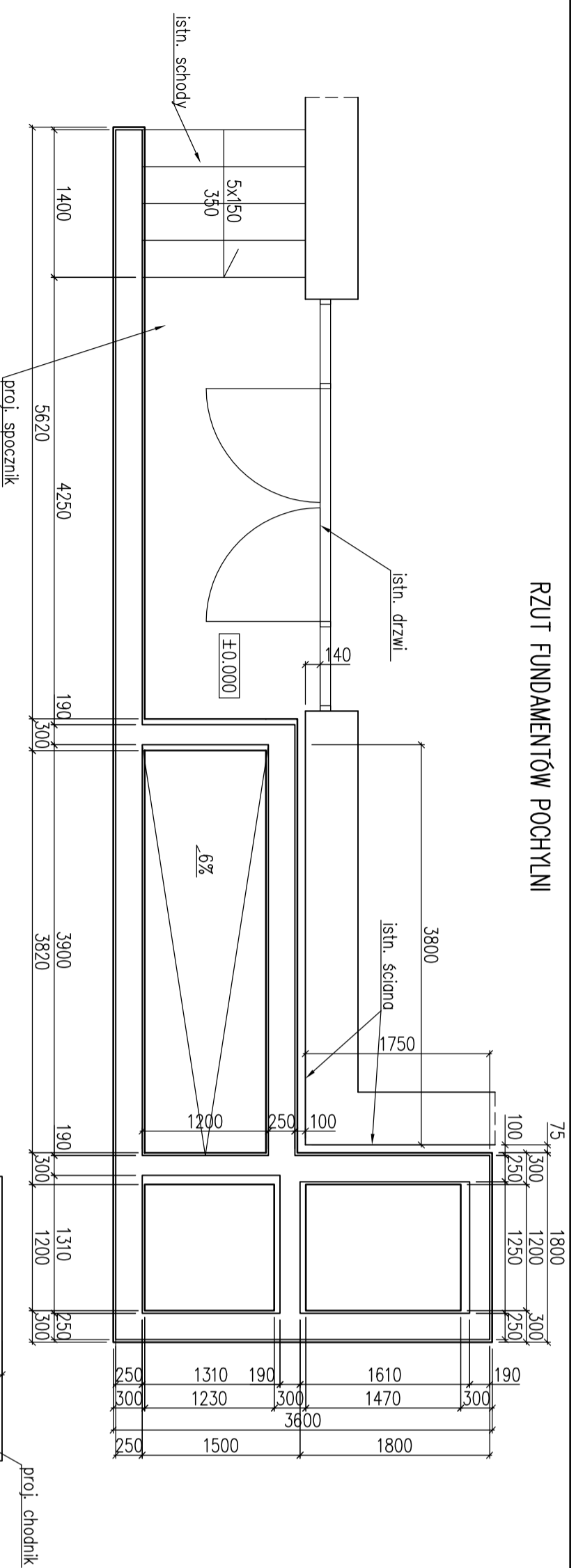
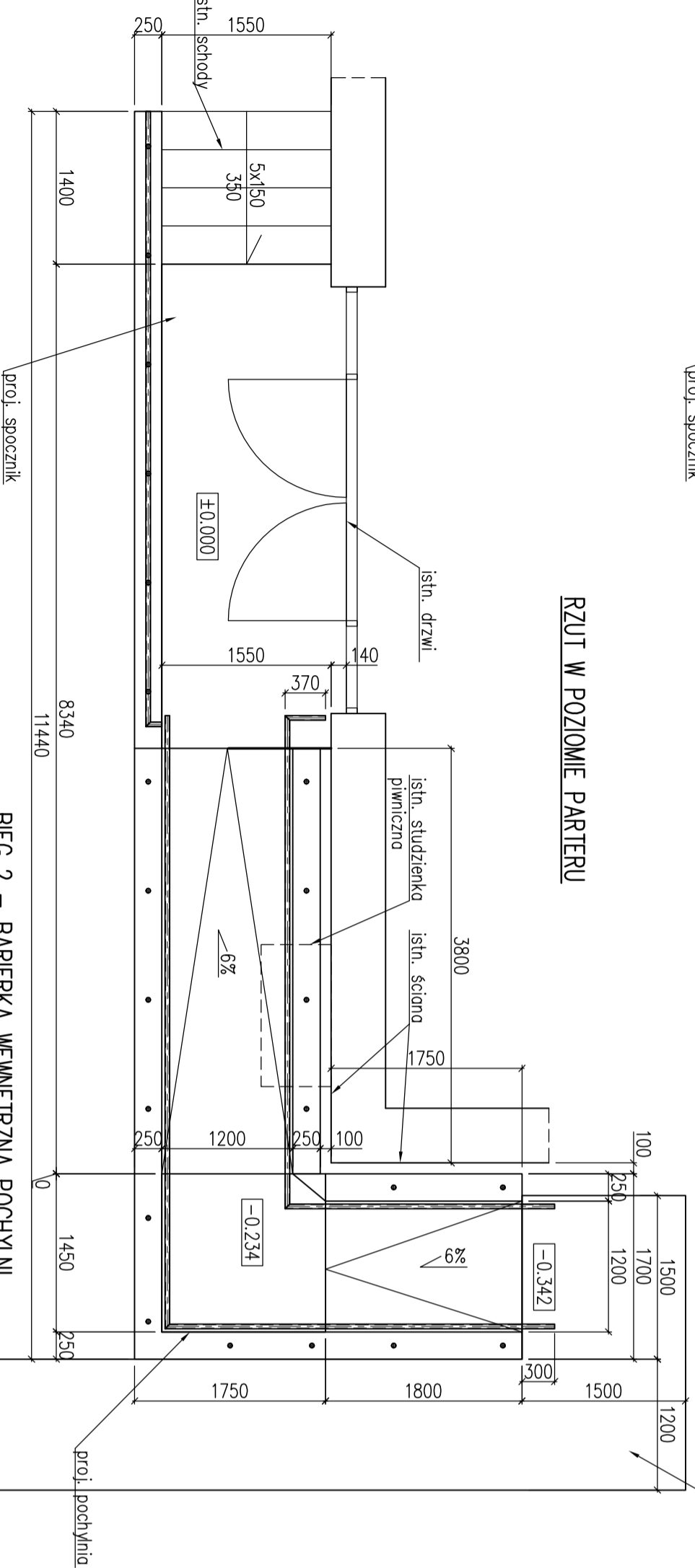


RZUT FUNDAMENTÓW POCHYLNI

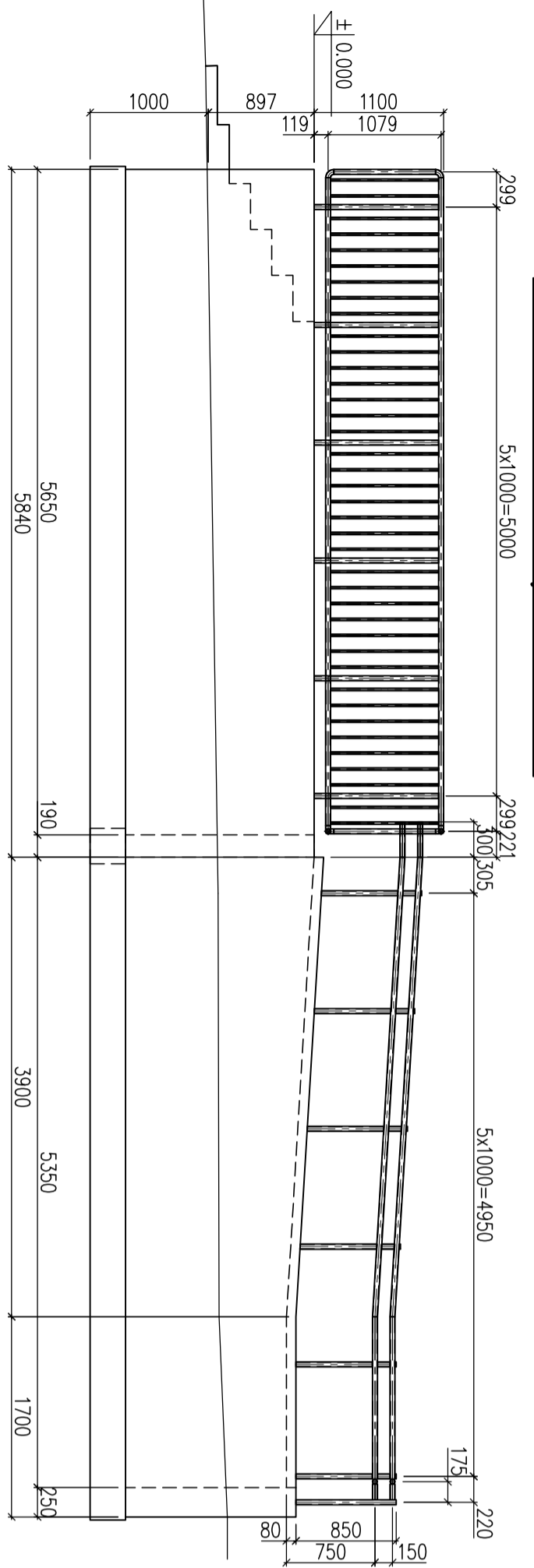


RZUT W POZIOME PATERU

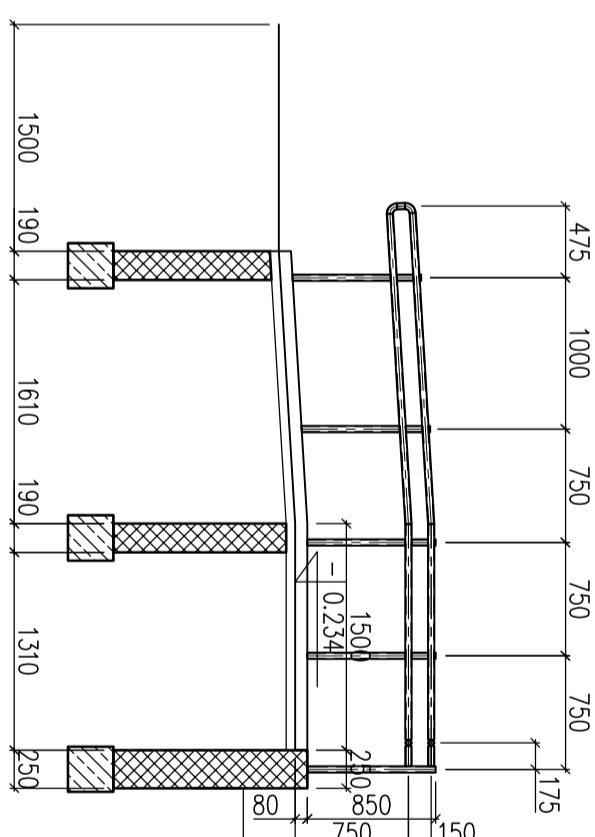


BIEG 2 - BARIERKA WEWNĘTRZNA POCHYLNI

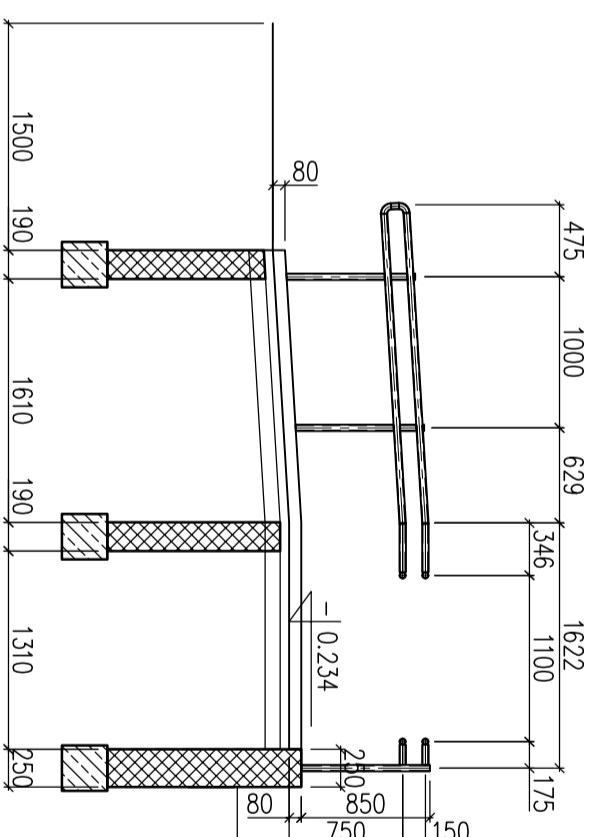
BIEG 2 - BARIERKA ZEWNĘTRZNA POCHYLNI



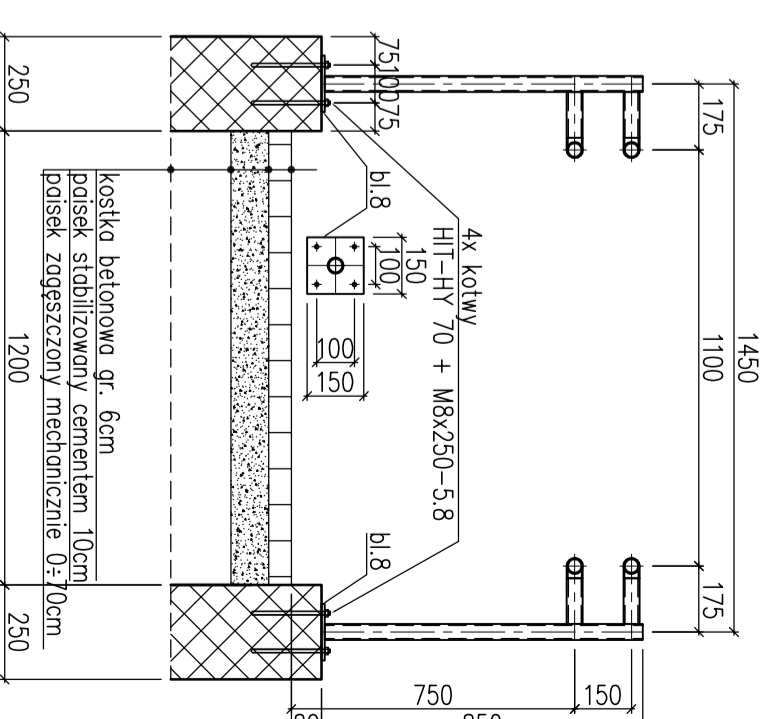
BIEG 1 - BARIERKA ZEWNĘTRZNA POCHYLNI



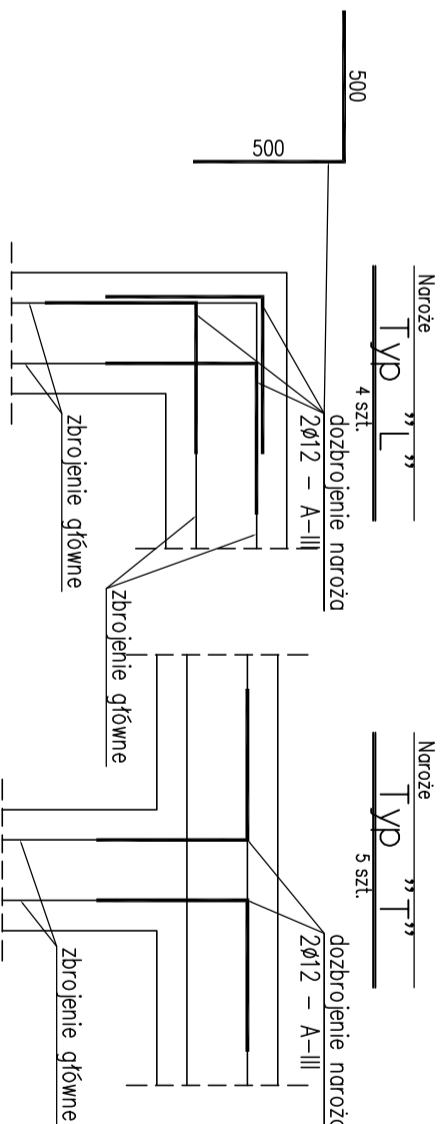
BIEG 1 - BARIERKA WEWNĘTRZNA POCHYLNI



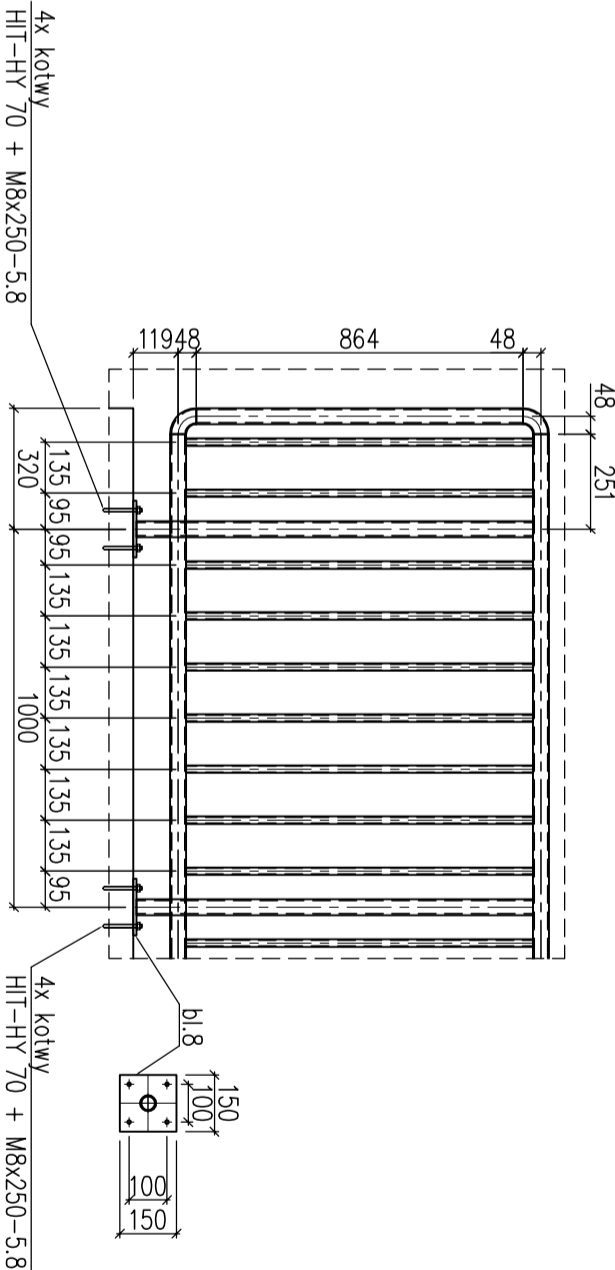
PRZEKRÓJ POCHYLNI



SZCZEGÓŁ DOZBROJENIA NAROŻY LAW



BARIERKA SPOCZNIKA



Początki i końce pochywów połączyć kolumnami hamburskimi 90°. Mocowanie wszystkich barierek do podłoża wg szczegółu. Końce profili zamknąć deklami z blachy l=2mm. Kotwy wklejane ocynkowane. Istnieje możliwość zamiany kotwów na innego producenta pod warunkiem zachowania ich parametrów technicznych. Beton C16/20. Stal zbrojeniowa A-III (34GS), A-0 (S10S-b). Otulina c=40mm do lica strzemiion. Stal profilowa S235JR, młdownie wg opisu. Ze względu na projekt obejmujący obiekt istniejący zaleca się sprawdzenie wyników i poziomów na budowie.

PRO-POMIAR s.c.
ul. Legionów 59, 42-200 Częstochowa
tel. 34 / 361 61 35, e-mail: biuro@oropmiar.com.pl

INWESTOR	Gmina Będzin ul. 11 Listopada 20 42-500 Będzin
ADRES BUDYNKU	ul.Konopnickiej 13, 42-500 Będzin dz. nr 86/4 km.2 obr. Gródzic
NAZWA PRZEDMIOT OPRACOWANIA	Budowa pochylni przeznaczanej dla osób niepełnosprawnych do budynku Szkoły Podstawowej nr 6
OPRACOWAŁ	Pochylnia dla Niepełnosprawnych mgr inż. Sebastian Szafrań
PROJEKTOWAŁ	mgr inż. Sebastian Szafrań
SPRAWDZIŁ	mgr inż. Sławomir Pookiwo konsult.b.o.
	SKALA RYS. 1:50 K03
	02.2014
	02.2014